

Označení dílů

M – fotoleptané kovové díly
D - obtisky
? - volba

Parts labelling

M – photoetched parts
D - decals
? - option

Poznámka

Díly č. 104 a 105 nepoužívejte.

Notice

Do not use parts No. 104 and 105.

Návod ke stavbě

Při stavbě postupujte podle instruktážních obrázků.

Instructions

Follow the instruction drawings the assembly.

Upozornění: Během opracování může vznikat prach, který může dráždit dýchací cesty. Používejte ochranu očí při odšťihování kovových dílů.

Notice: Machining can produce dust witch can be irritating to the respiratory tract. Metal parts should be cut off using protection eyesight.

**Kupujte přímo na www.plusmodel.cz
Buy directly from www.plusmodel.cz**

Plus Model s.r.o.
Jižní 56, 370 10 České Budějovice
Czech Republic
<http://www.plusmodel.cz>
e-mail: plusmodel@plusmodel.cz

328

plusmodel

1/35

MORRIS COMMERCIAL CS8 Late version

Historie

Morris-Commercial CS8 byl 3/4 tunový nákladní automobil s pohonem 4x2. Byl vyráběn od roku 1934, nejprve s otevřenou kabinou čelními štítky, později se zaplachtovanou kabinou s polovičními dveřmi a čelním sklem. Objevoval se s různými typy karoserií.

Byl používán hlavně v britské armádě a dodáván také jiným státům. Velké množství těchto vozidel ztratila britská armáda ve francouzské kampani a německá armáda používala tato ukořistěná vozidla, někdy i s vlastními karoseriemi.

Technická data

Motor - zážehový, kapalinou chlazený šestiválec
zdvihový objem 3485 ccm
maximální výkon 45 kW (60 hp)

Převodovka - 4 stupně vpřed, 1 stupeň vzad

Celková hmotnost 3048 kg

History

Morris-Commercial CS8 was a 15 cwt (3/4 Ton) lorry with 4 x 2 drive. It was developed in 1934, the first series were built with small Aero Screen and canvas doors and later ones with full windscreen and metal skinned half doors. There were many body versions used during the type career. British army was the main user but also many Allies received this lorry during WWII. Quite a lot of these vehicles were lost during during the BEF retreat from France in 1940 and many of them were used by Germans, some of them with new German bodies.

Technical data

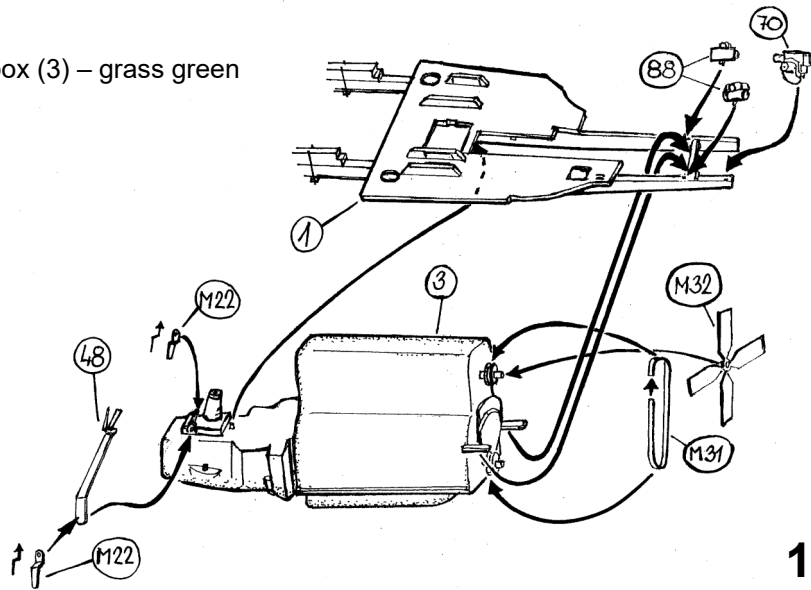
Engine: 6 cyl. spark ignition liquid-cooled engine
3,485 ccm
max. 45 kW (60 HP)

4-speed gearbox plus reverse gear

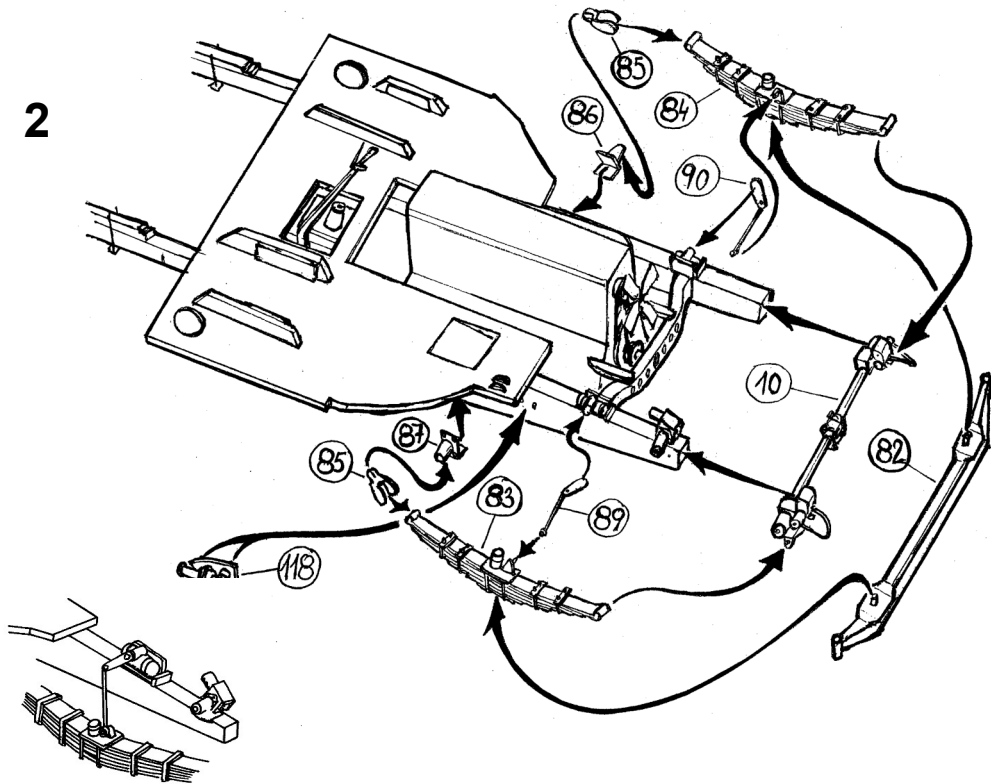
Total weight 3,048 kg (6,720 lb)

Color

Engine, gearbox (3) – grass green

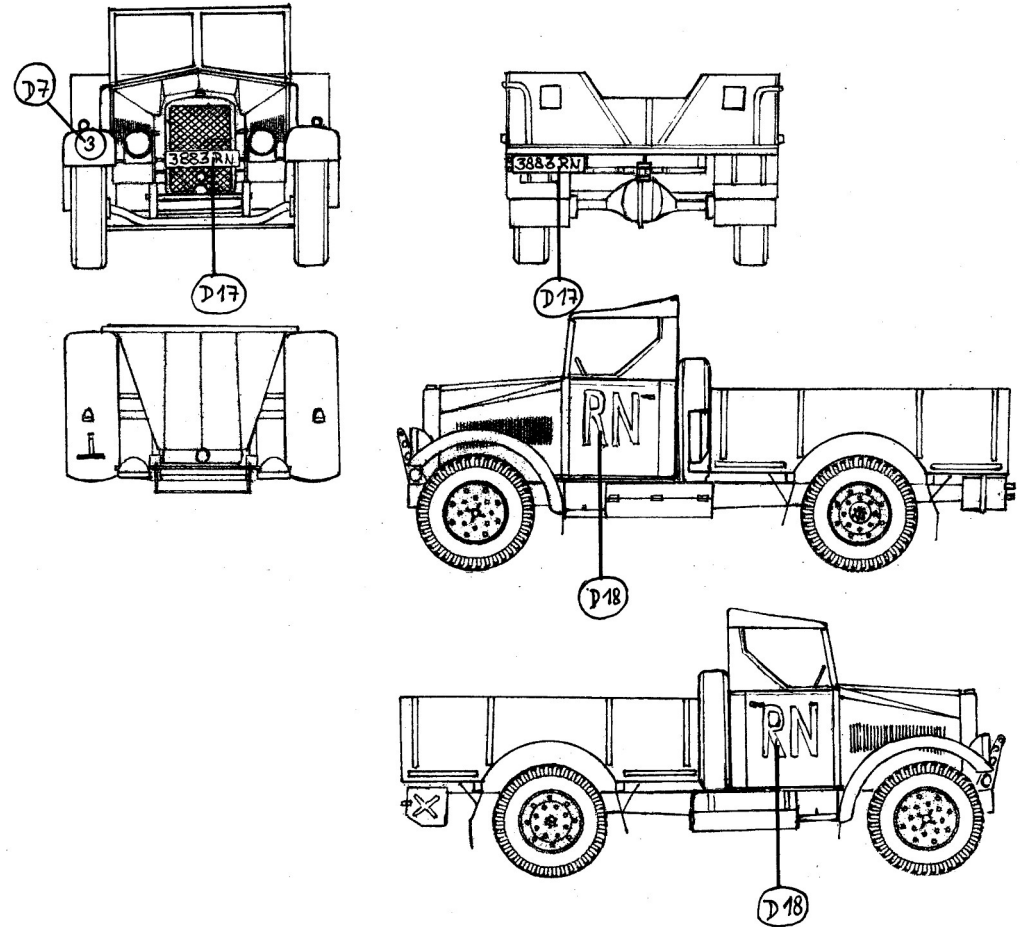


2

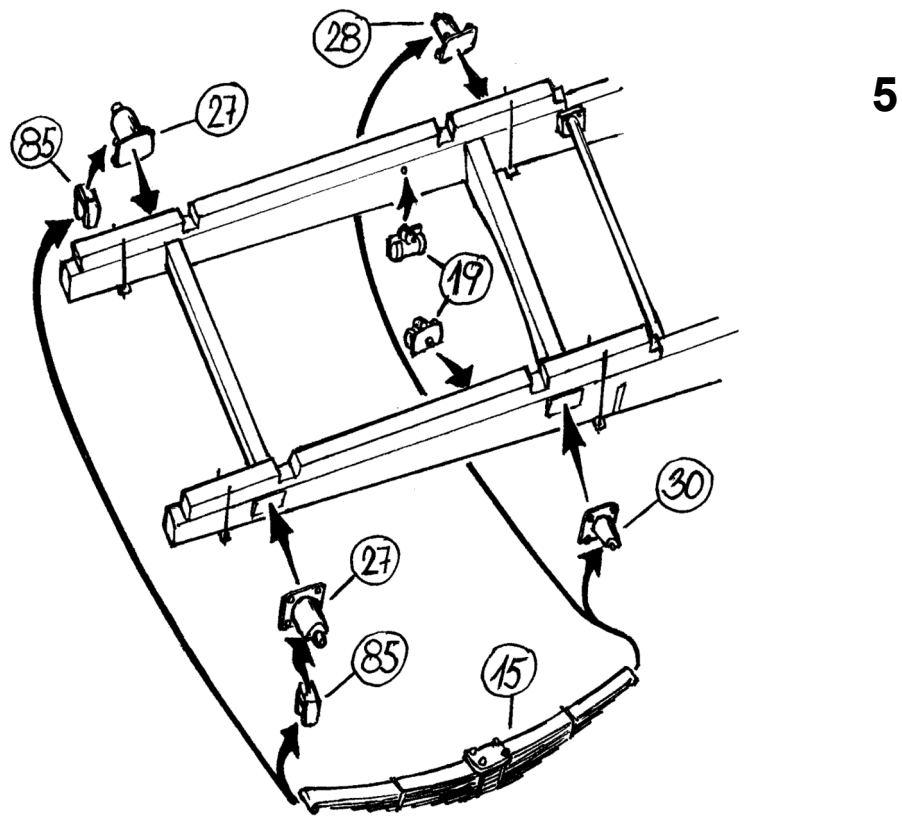


Camoufalge

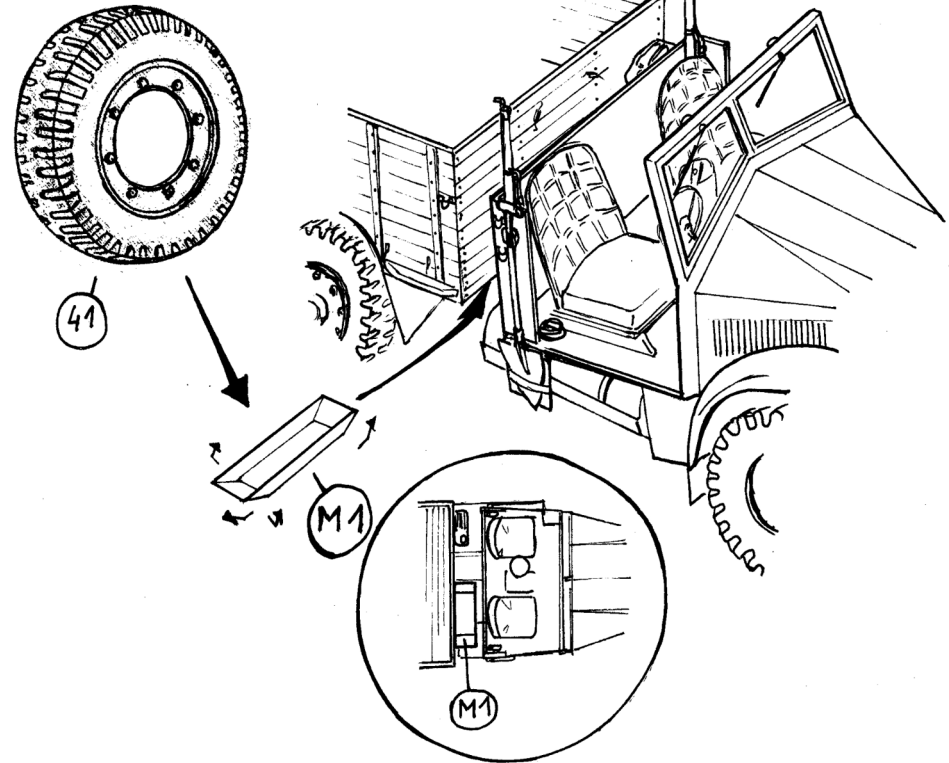
I. Royal navy



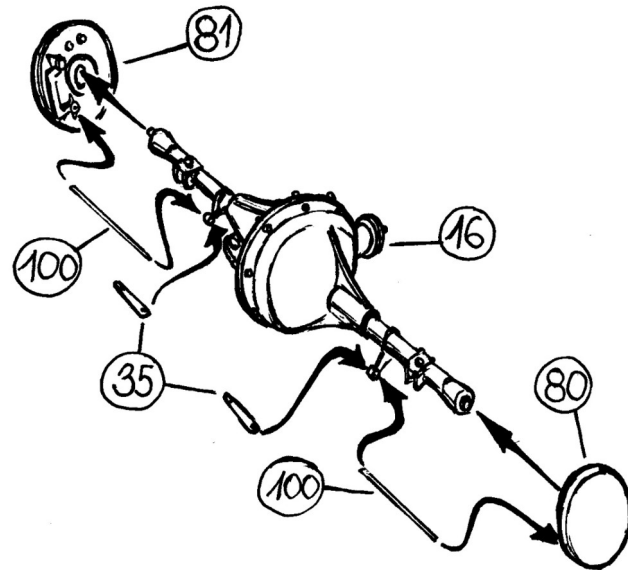
All vehicle is in Navy Blue Grey color



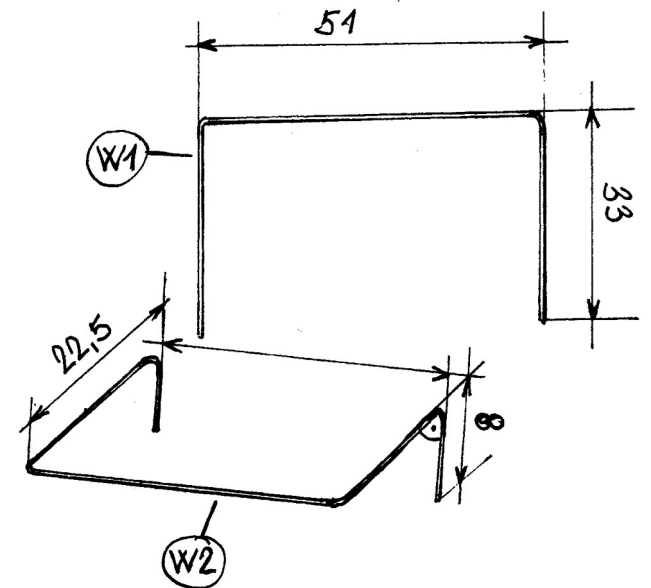
22



6

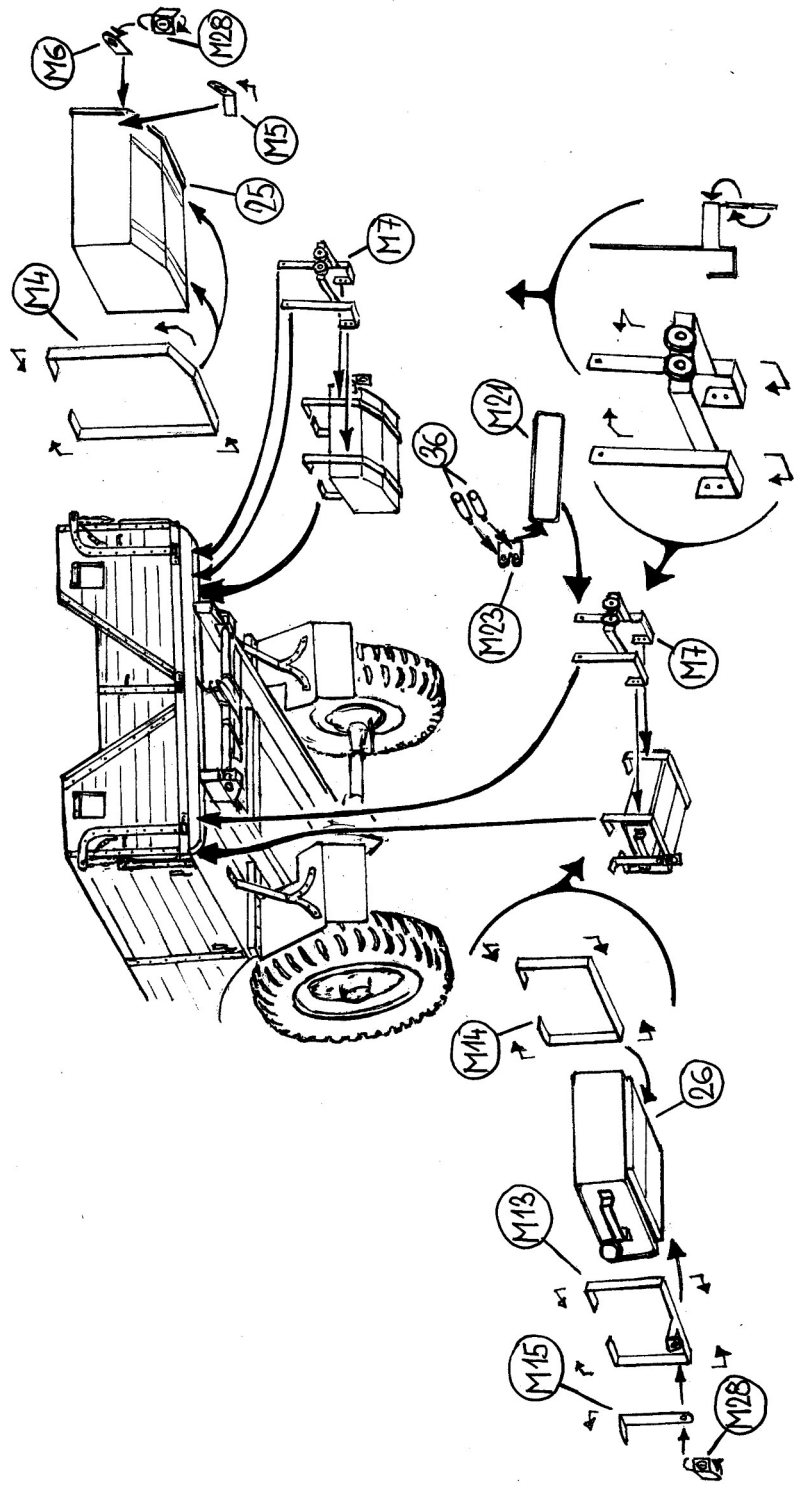


23

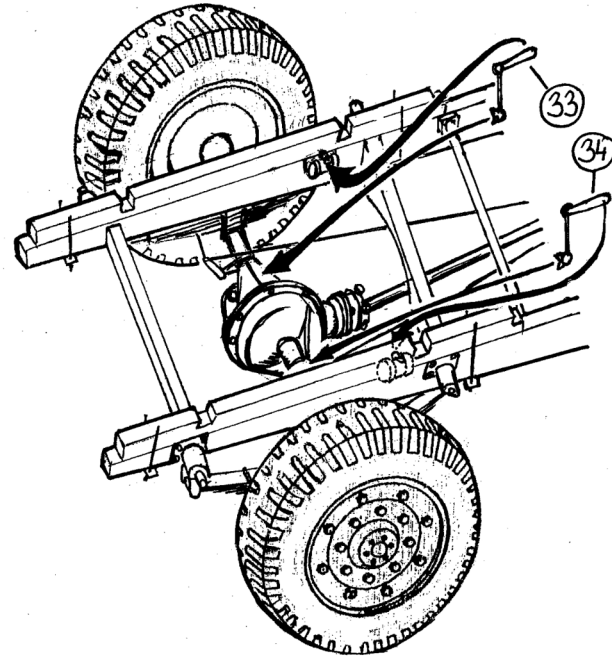
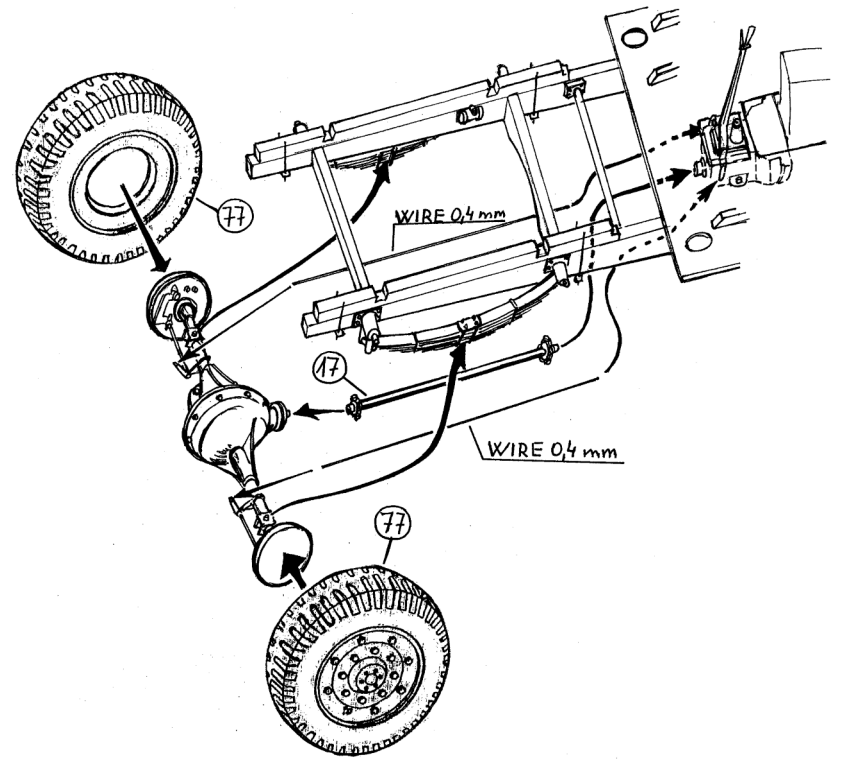


Make from wire 0,8 mm

21

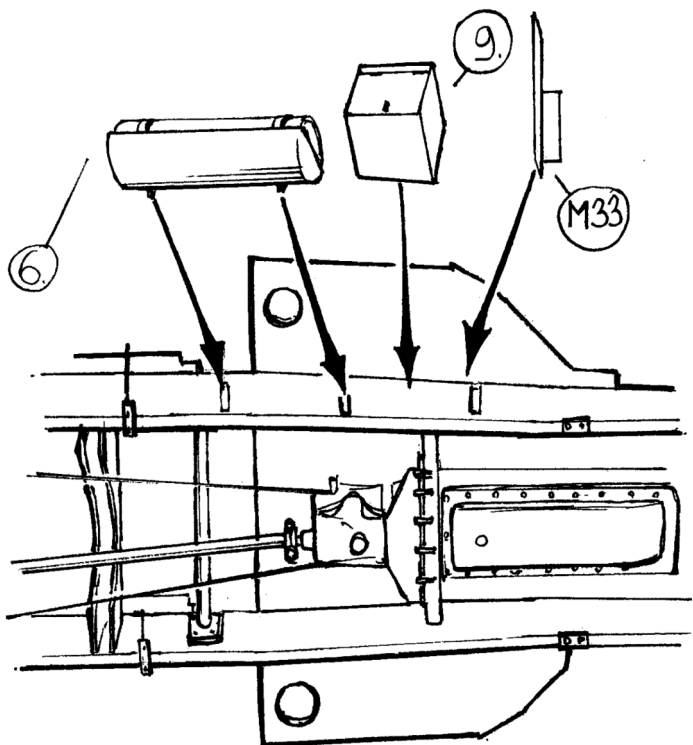


7

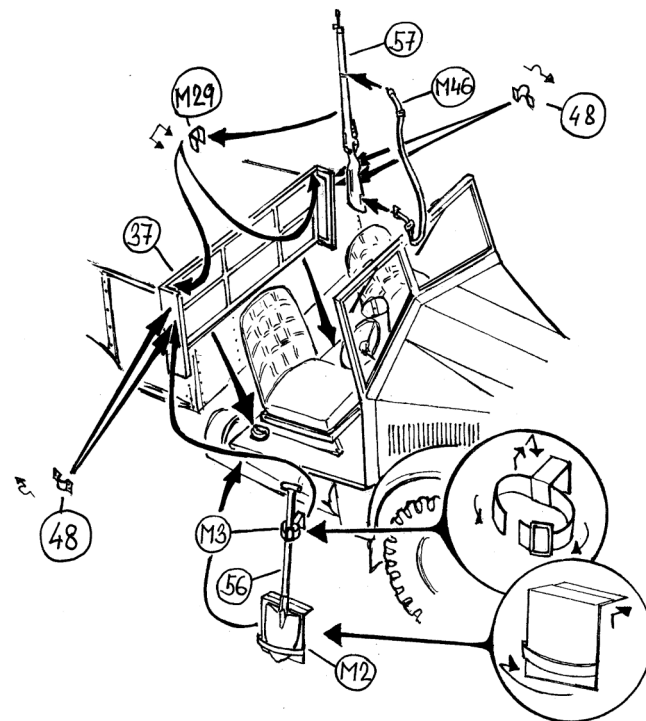


8

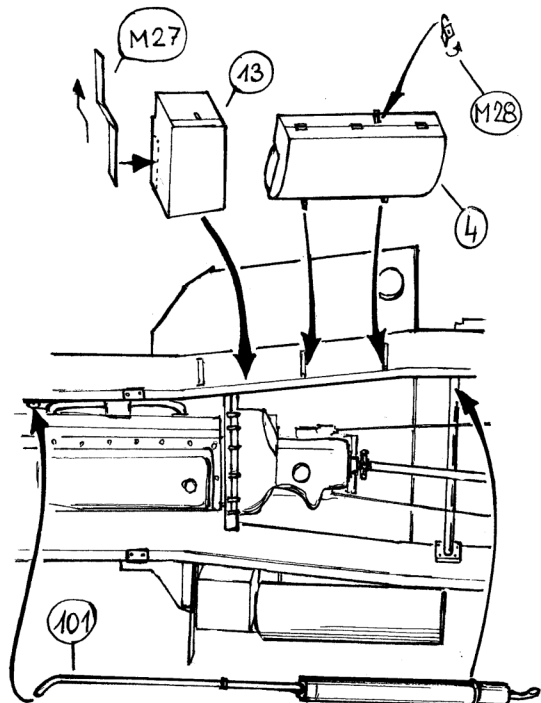
9



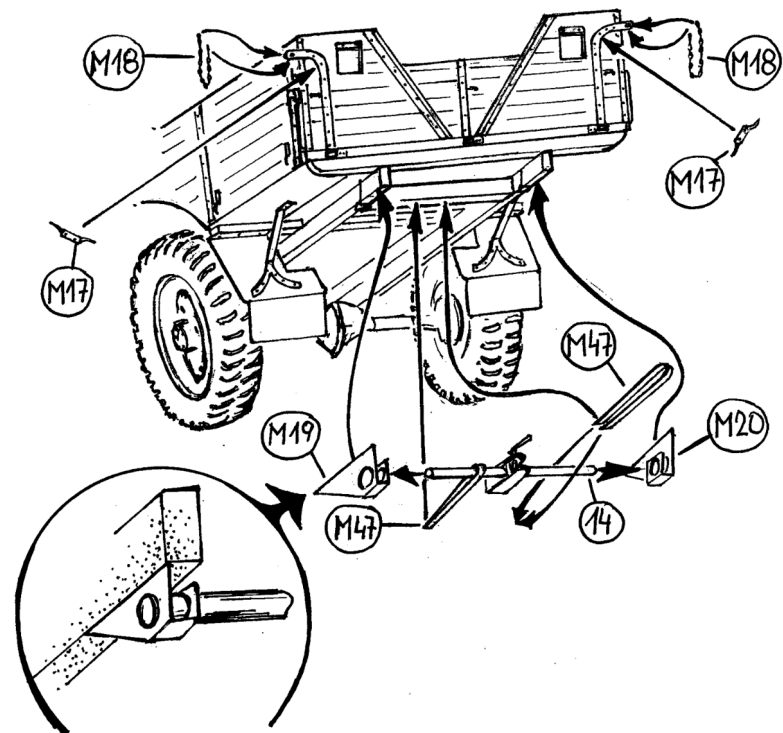
19

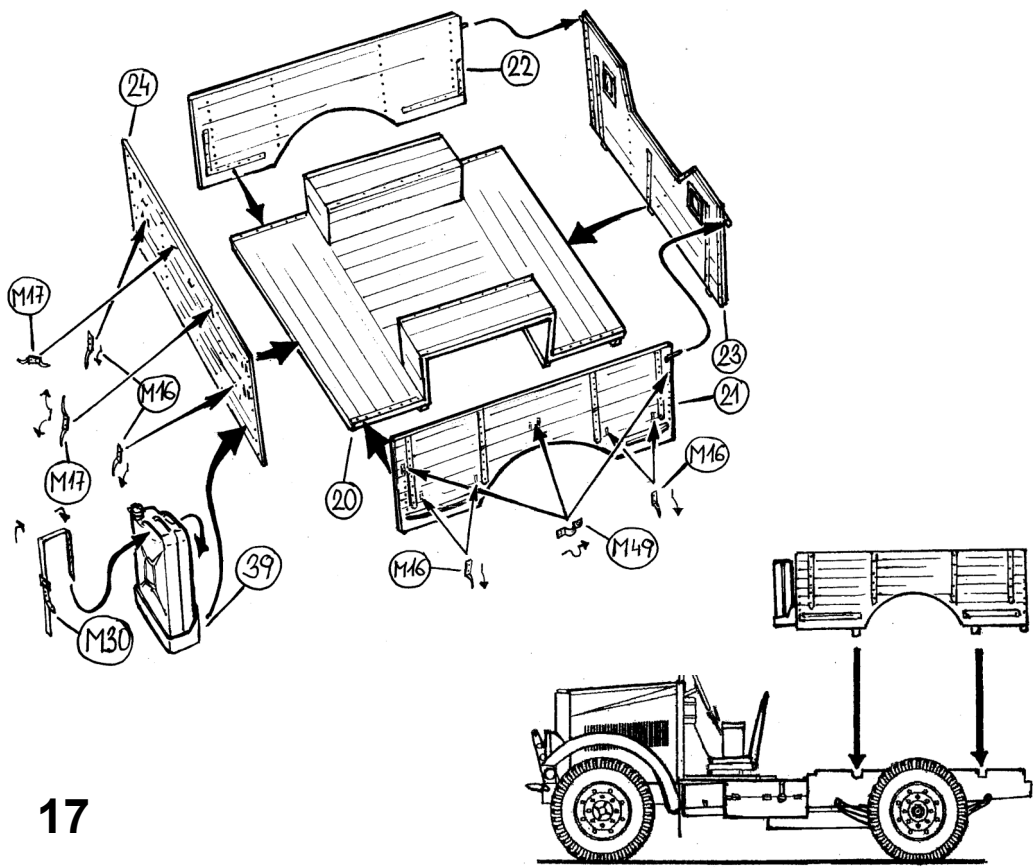


10



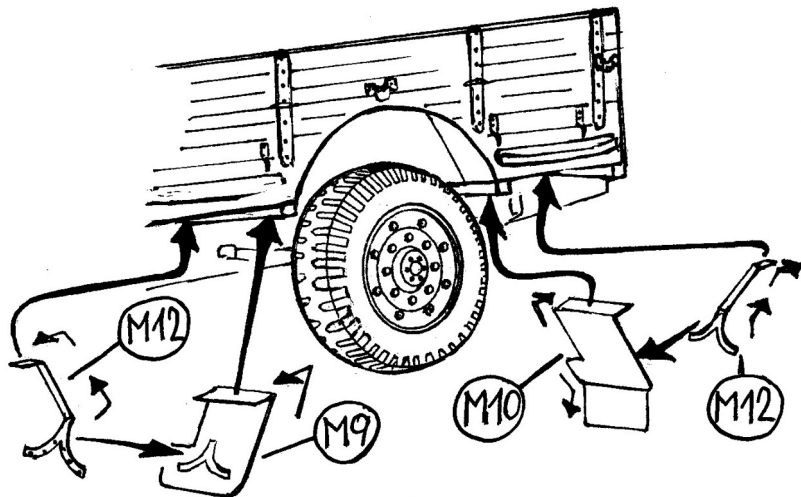
20



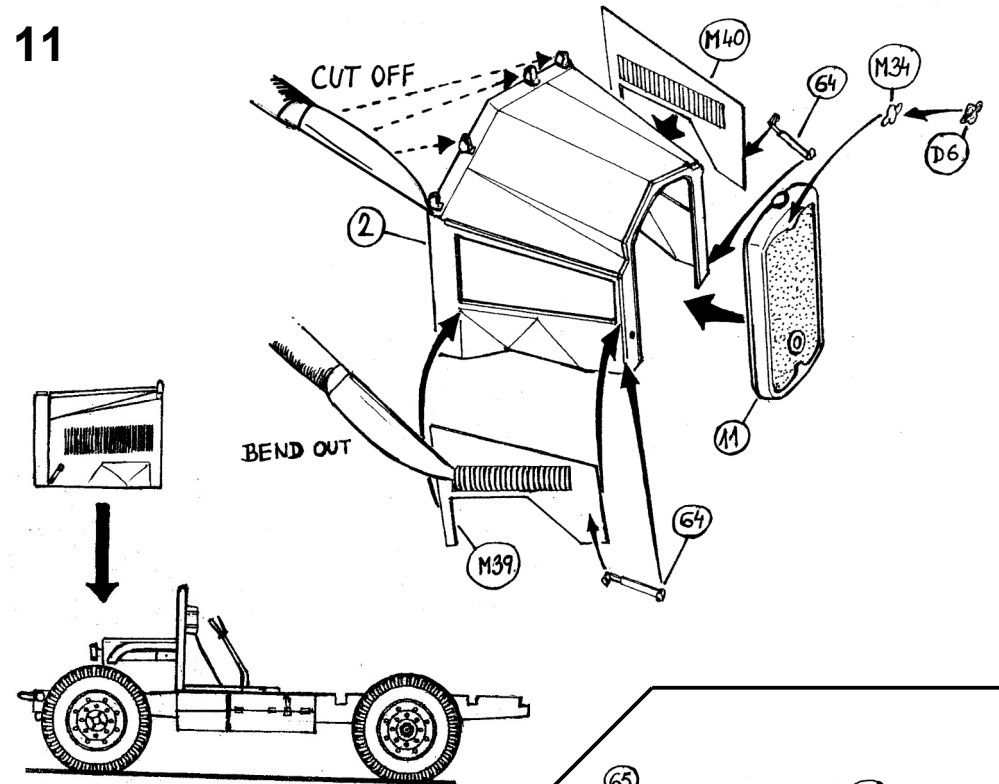


17

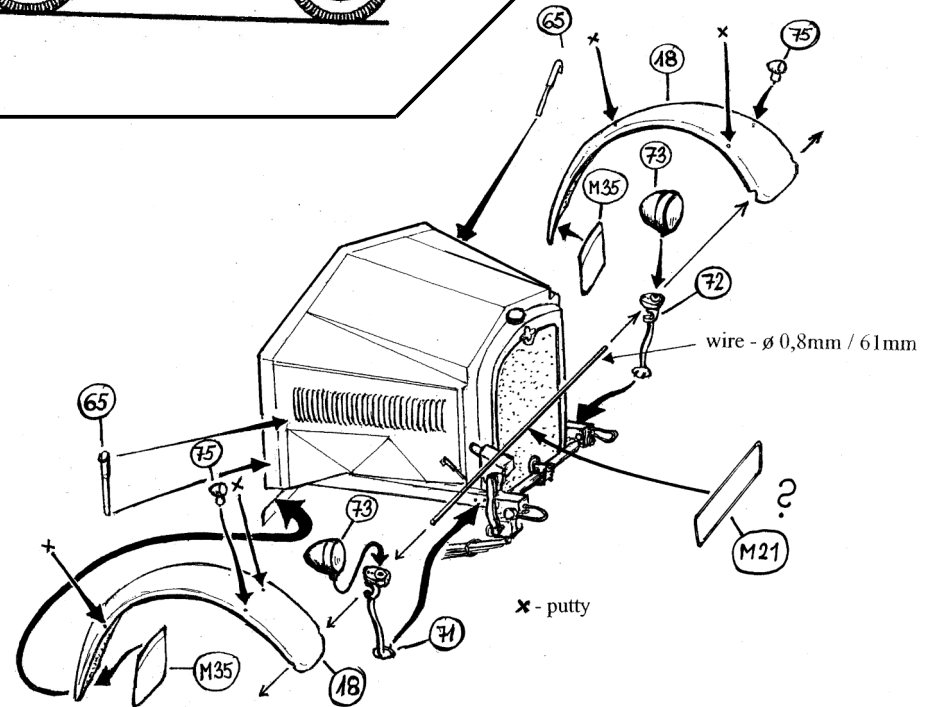
18



11

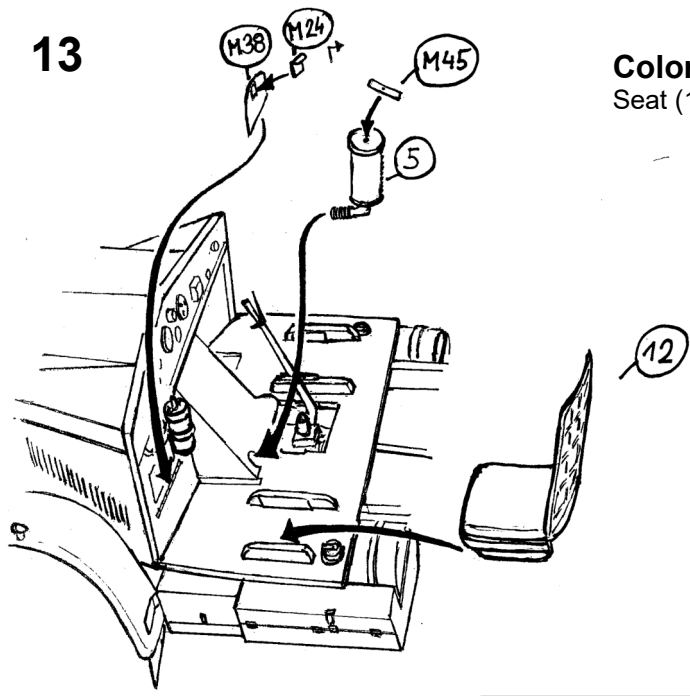


12

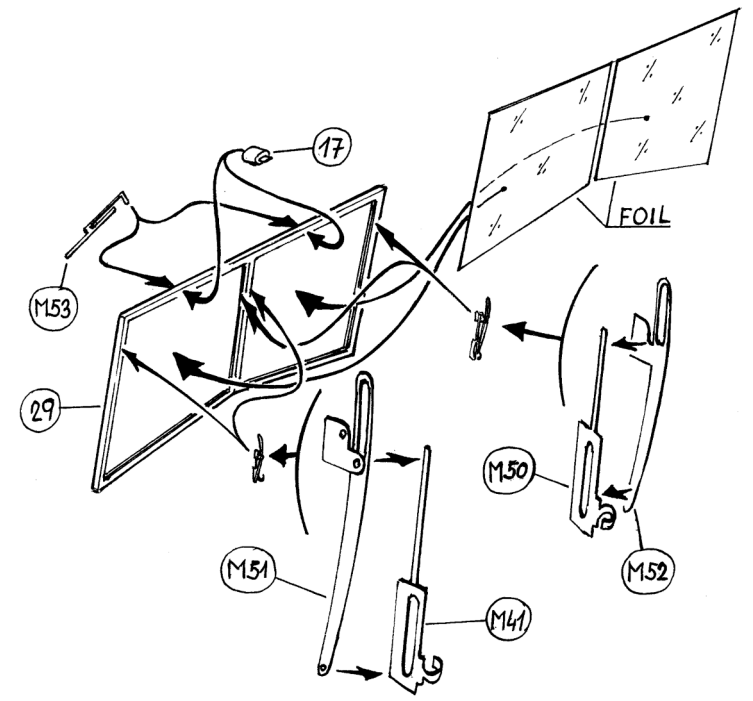


13

Color
Seat (12) – khaki canvas

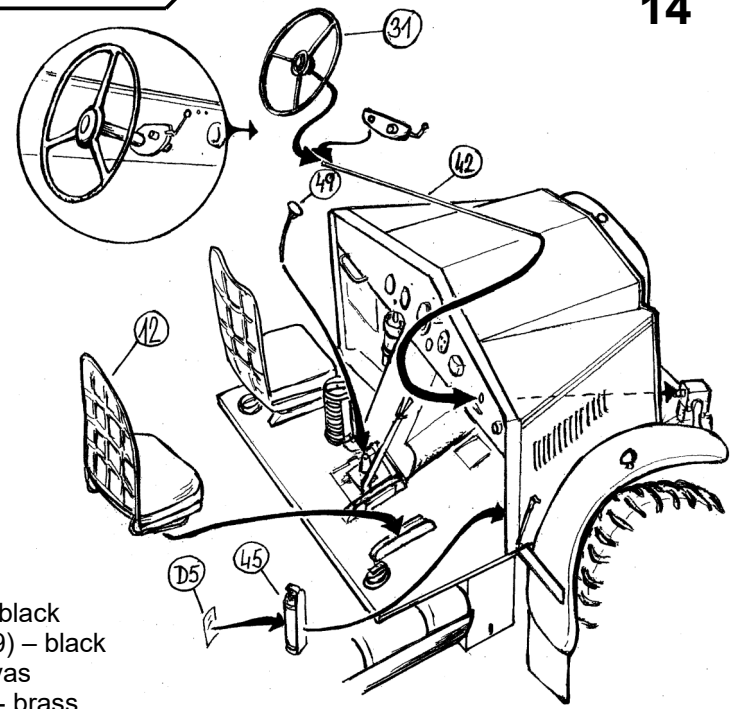


15

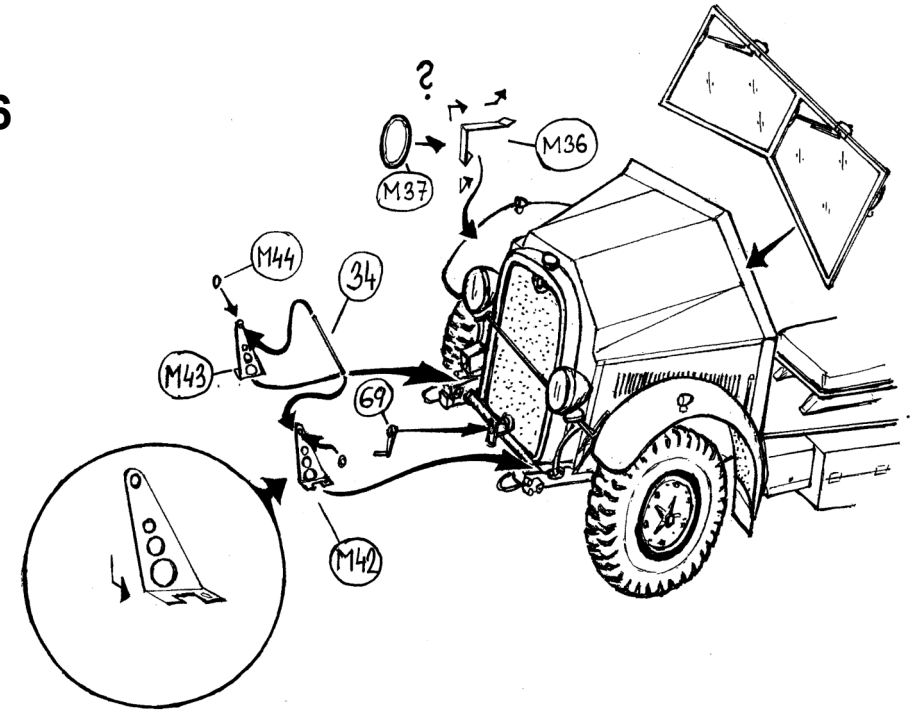


14

Color
Steering wheel (31) – black
Top of speed-lever (49) – black
Seat (12) – khaki canvas
Fire extinguisher (45) - brass

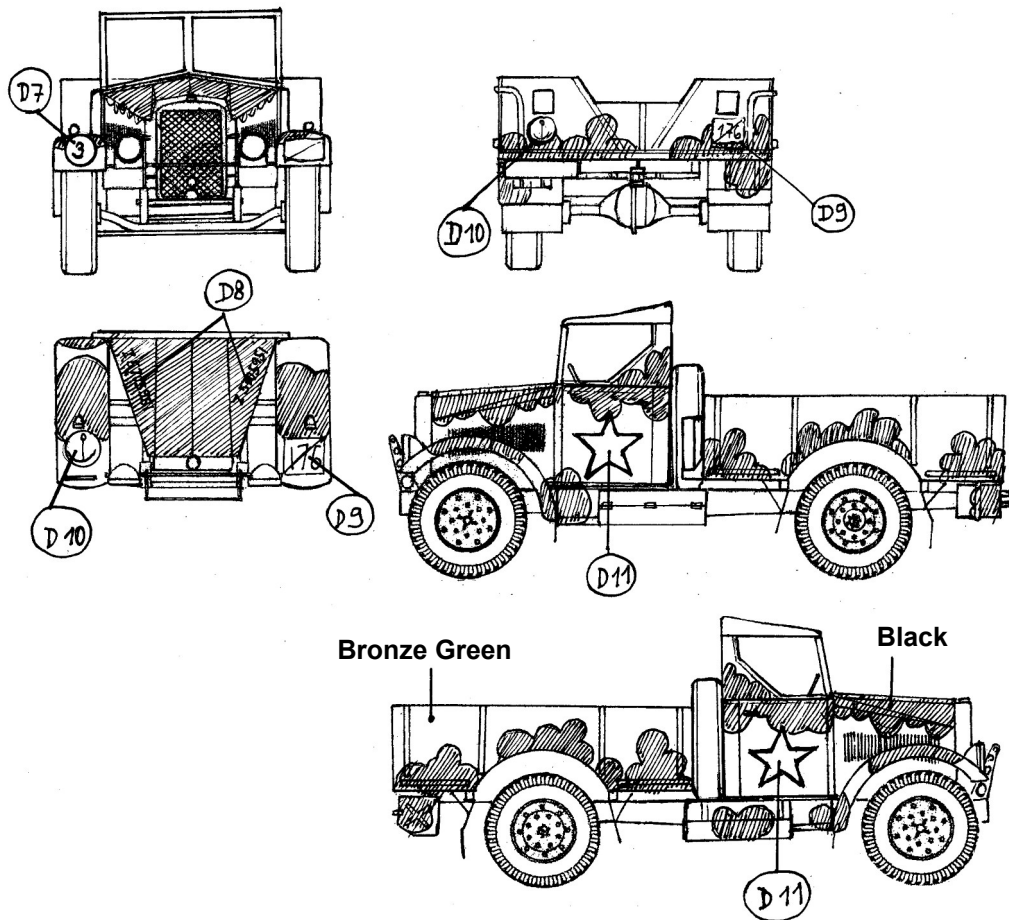


16



Camoufalge

III. British army



Camoufalge

II. Royal air force

